

Využití ICT pro rozvoj klíčových kompetencí

CZ.1.07/1.5.00/34.0448

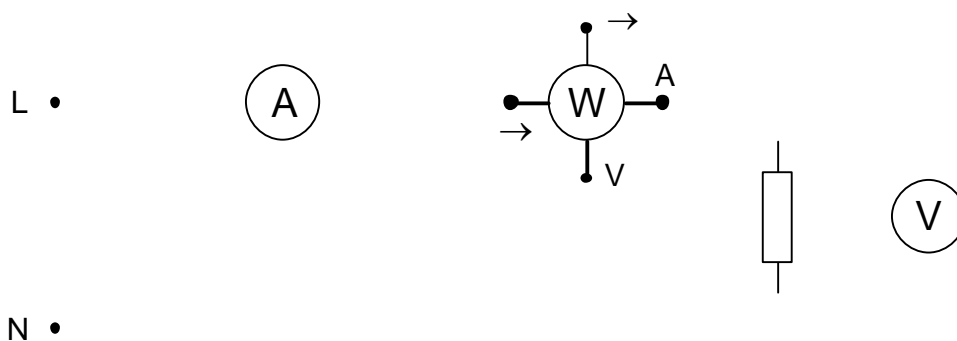
Číslo projektu	CZ.1.07/1.5.00/34.0448
Číslo materiálu	ICT-EM1-1/15 Měření elektrických veličin
Název školy	Střední odborná škola elektrotechnická, Centrum odborné přípravy, Zvolenovská 537, Hluboká nad Vltavou
Autor	Josef Bohdal
Tématický celek	Měření elektrických veličin
Ročník	2, 3. a 4. ročník SOŠ
Datum tvorby	12. 9. 2012
Anotace	Pracovní list – měření elektrických veličin
Metodický pokyn	Lze použít při výuce k zopakování učiva buď pro práci ve dvojicích nebo jako samostatnou práci
Pokud není uvedeno jinak, uvedený materiál je z vlastních zdrojů autora	

Jméno :

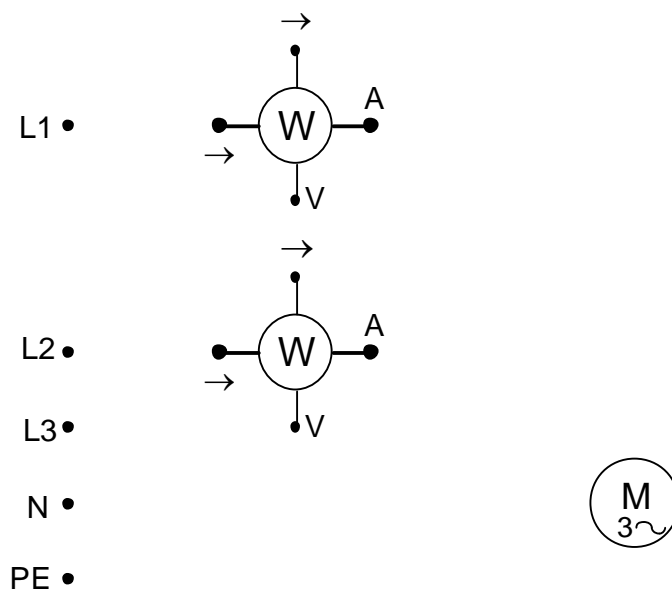
Třída :

Pracovní list 1 – měření elektrických veličin

1. proved' zapojení měřících přístrojů do 1 fázového střídavého obvodu



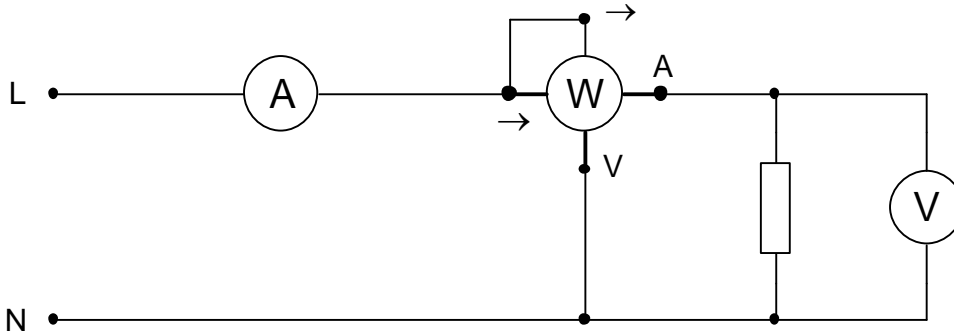
2. proved' zapojení měření výkonů metodou 2 wattmetrů



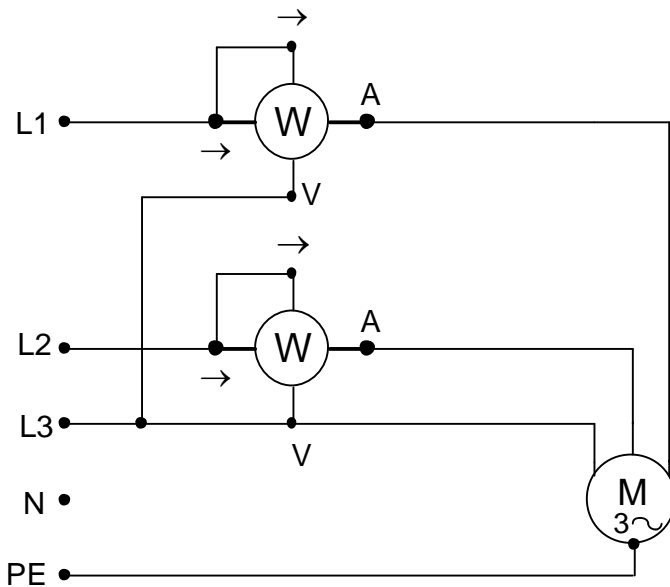
3. vypočti činný výkon 3 fázového motoru měřený metodou 1 wattmetru : $R_V - 240 \text{ V}$, $R_A - 5 \text{ A}$, $\alpha_{\max} - 120$, $\alpha - 50$
4. vypočti impedanční smyčku Z_S 1 fázové zásuvky na 230 V jištěnou jističem C10A

Řešení:

1.



2.



$$3. P_{\check{c}} = k_w \cdot \alpha \cdot 3[W] \quad P_{\check{c}} = 10 \cdot 50 \cdot 3 \quad \underline{P_{\check{c}} = 1500W} \quad k_w = \frac{R_V \cdot R_A}{\alpha \max} \quad k_w = \frac{240 \cdot 5}{120} \quad k_w = 10$$

$$4. Z_s = \frac{U_0}{I_a} [\Omega] \quad I_a = C \cdot I_n \quad I_a = 10 \cdot 10 \quad I_a = 100A$$

$$Z_s = \frac{230}{100} \quad \underline{Z_s = 2,3\Omega}$$



MINISTERSTVO ŠKOLSTVÍ,
MLÁDEŽE A TĚLOVÝCHOVY



OP Vzdělávání
pro konkurenceschopnost

INVESTICE DO ROZVOJE VZDĚLÁVÁNÍ

Zdroje:

Seznam literatury a pramenů

Materiály jsou určeny pro bezplatné používání pro potřeby výuky a vzdělávání na všech typech škol a školských zařízení. Jakékoliv další využití podléhá autorskému zákonu.