

Využití ICT pro rozvoj klíčových kompetencí

CZ.1.07/1.5.00/34.0448

Číslo projektu	CZ.1.07/1.5.00/34.0448
Číslo materiálu	ICT-EM2-2_14 Ovládání točivých strojů a relé
Název školy	Střední odborná škola elektrotechnická, Centrum odborné přípravy, Zvolenovská 537, Hluboká nad Vltavou
Autor	Josef Choc
Tématický celek	Ovládání točivých strojů a relé
Ročník	3. a 4. ročník SOŠ
Datum tvorby	Listopad 2012
Anotace	Pracovní list – Ovládání točivých strojů a relé
Metodický pokyn	Lze použít při výuce k zopakování učiva buď pro práci ve dvojicích nebo jako samostatnou práci
Pokud není uvedeno jinak, uvedený materiál je z vlastních zdrojů autora	



INVESTICE DO ROZVOJE VZDĚLÁVÁNÍ

Jméno :

Třída :

Pracovní list – stykačová reverzace

- 1. Do připraveného obrázku doplňte ve správném barevném provedení silové a ovládací schéma.**
- 2. Popište jednotlivé kontakty celého zařízení.**
- 3. Popište řádkování ovládacího obvodu a řádky jednotlivých stykačů.**
- 4. Vysvětlete funkci signalizace.**
- 5. Napište v jaké soustavě se zapojené nachází.**
- 6. Popište a vysvětlete funkci zapojení.**



evropský
sociální
fond v ČR



EVROPSKÁ UNIE



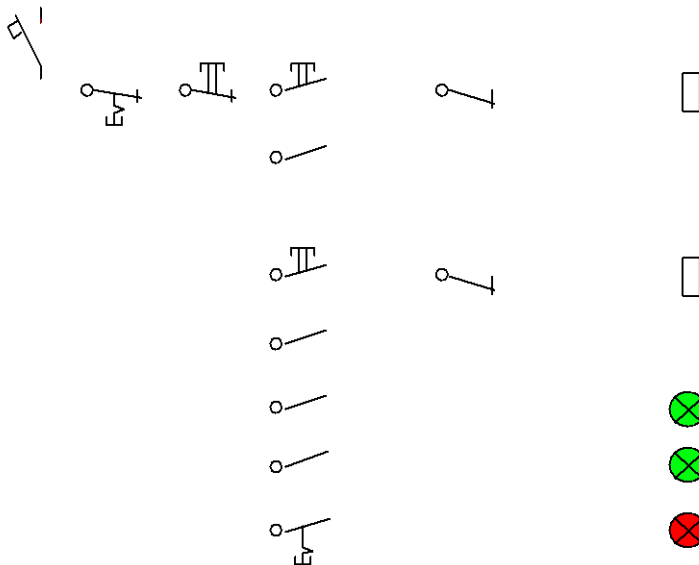
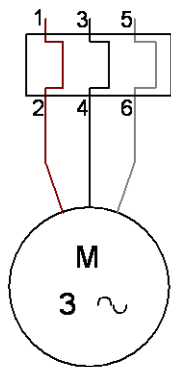
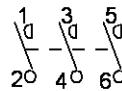
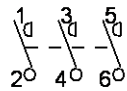
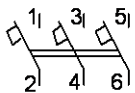
MINISTERSTVO ŠKOLSTVÍ,
MLÁDEŽE A TĚLOVÝCHOVY



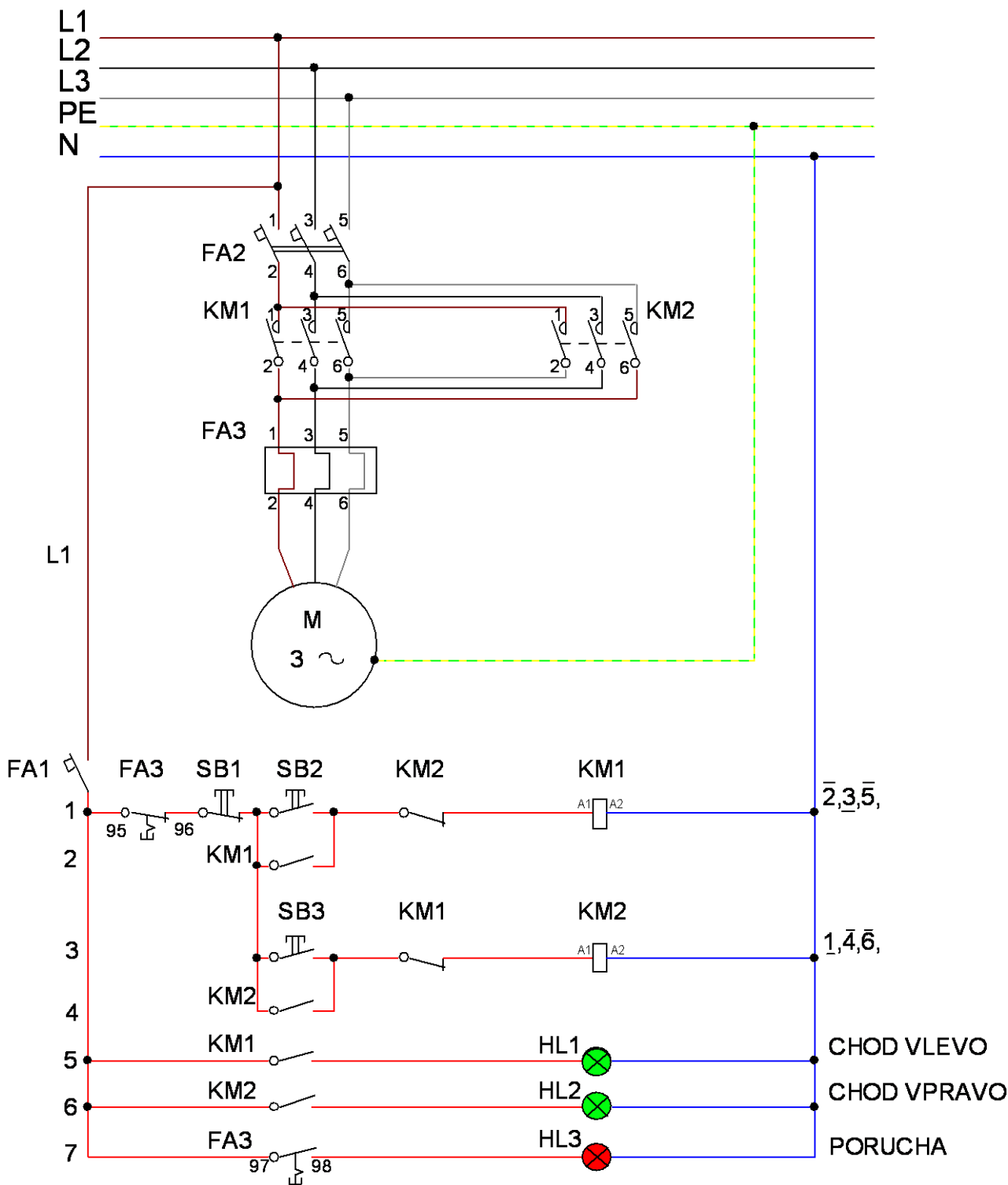
OP Vzdělávání
pro konkurenceschopnost

INVESTICE DO ROZVOJE VZDĚLÁVÁNÍ

L1 _____
 L2 _____
 L3 _____
 PE _____
 N _____



Řešení: stykačová reverzace





evropský
sociální
fond v ČR



EVROPSKÁ UNIE



MINISTERSTVO ŠKOLSTVÍ,
MLÁDEŽE A TĚLOVÝCHOVY



OP Vzdělávání
pro konkurenceschopnost

INVESTICE DO ROZVOJE VZDĚLÁVÁNÍ

Zdroje:

Seznam literatury a pramenů

Materiály jsou určeny pro bezplatné používání pro potřeby výuky a vzdělávání na všech typech škol a školských zařízení. Jákékoliv další využití podléhá autorskému zákonu.