



Střední odborná škola elektrotechnická, Centrum odborné přípravy
Zvolenovská 537, Hluboká nad Vltavou

Využití ICT pro rozvoj klíčových kompetencí

CZ.1.07/1.5.00/34.0448



CZ.1.07/1.5.00/34.0448

Prvky plášťové ochrany

Číslo projektu	CZ.1.07/1.5.00/34.0448
Číslo materiálu	ICT-PG-3/6
Název školy	Střední odborná škola elektrotechnická, Centrum odborné přípravy, Zvolenovská 537, Hluboká nad Vltavou
Autor	Jan Kadlec
Tématický celek	Poplachové zabezpečovací a tísňové systémy
Ročník	3. ročník SOŠ a SOU
Datum tvorby	13.2.2013
Anotace	Prezentace s výkladem
Metodický pokyn	DUM pro seznámení s detektory na ochranu pláště budovy
Pokud není uvedeno jinak, uvedený materiál je z vlastních zdrojů autora	



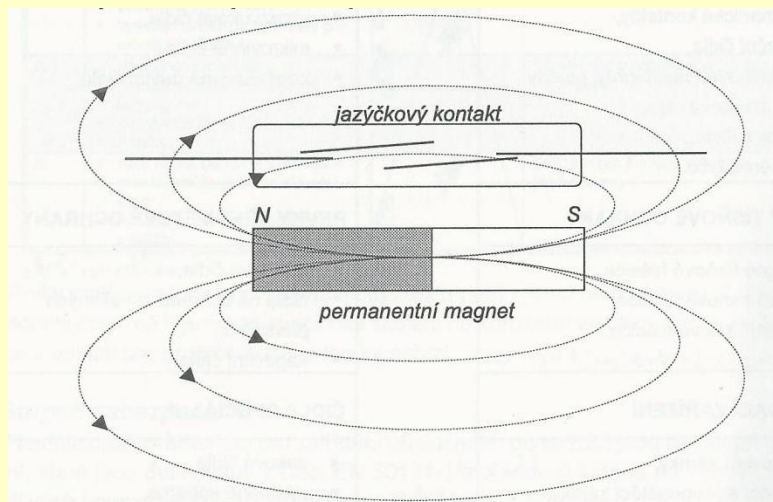
Plášťová ochrana

- Plášť budovy – možné prostupy dovnitř objektu
- Dveře, okna, ventilační šachty...



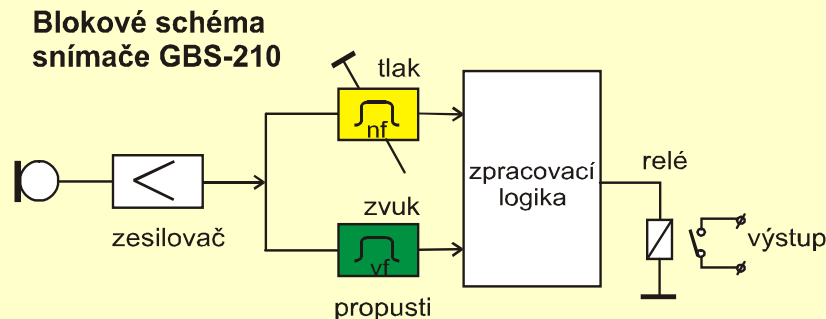
Magnetické kontakty

- Dva feromagnetické kontakty jsou umístěné ve skleněné buňce
- Přiblížením permanentního magnetu k buňce se kontakty sepnou
- Slouží ke střežení otevření dveří a oken
 - Jazyčkový kontakt umísťujeme na pevnou část (zárubně, rámy oken)
 - Permanentní magnet umísťujeme na pohyblivou část (dveře, okna)



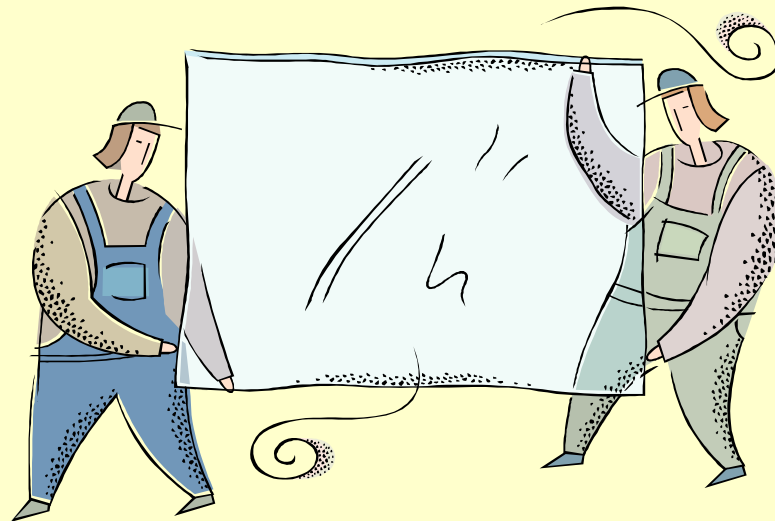
Detektory rozbití skla

- Kontaktní
 - Vlnění vzniklé rozbitím skla se šíří jako vlnění plochou skla, které zachycuje detektor přilepený na sklo
- Aktivní
 - Pro nejvyšší úroveň rizik, obsahují vysílač i přijímač
 - Klidový stav je uložen v paměti, elektronika porovnává stav skutečný se stavem uloženým v paměti
 - Rozsah až 25m²
- Akustická
 - Reagující na změnu tlaku následovanou zvukem tříštění skla
 - Objeví se oba tyto faktory, detektor vyhlásí poplach



Poplachové fólie, tapety, polepy, poplachová skla

- Princip přerušení jemného vodivého drátku uvnitř nosného média
- Problémová instalace – nutné výborné řemeslné schopnosti



Drátové detektory

- Jemná ocelová lanka propojená s mikropsínačem
- Při narušení se mikropsínač sepne
- Možnost nastavení citlivosti
- Střežení velkých prostupů – ventilace, inženýrské sítě...

- **Seznam literatury a pramenů**
- **Materiály jsou určeny pro bezplatné používání pro potřeby výuky a vzdělávání na všech typech škol a školských zařízení. Jakékoliv další využití podléhá autorskému zákonu.**
- **Použité zdroje:**
 - **Objekty použité k vytvoření tohoto učebního materiálu je vlastní tvorba autora a z knihovny klipart Microsoft Office**
 - **Obrázek na straně 4 je použit z knihy**
KŘEČEK, Stanislav. Příručka zabezpečovací techniky. Vyd. 3. Blatná, 2006, 70. ISBN 80-902938-2-4
 - **Blokové schéma GBS-210 použito z firmy Jablotron alarms**

