



Střední odborná škola elektrotechnická, Centrum odborné přípravy
Zvolenovská 537, Hluboká nad Vltavou

Využití ICT pro rozvoj klíčových kompetencí

CZ.1.07/1.5.00/34.0448



evropský
sociální
fond v ČR



EVROPSKÁ UNIE



MINISTERSTVO ŠKOLSTVÍ,
MLÁDEŽE A TĚLOVÝCHOVY



OP Vzdělávání
pro konkurenceschopnost

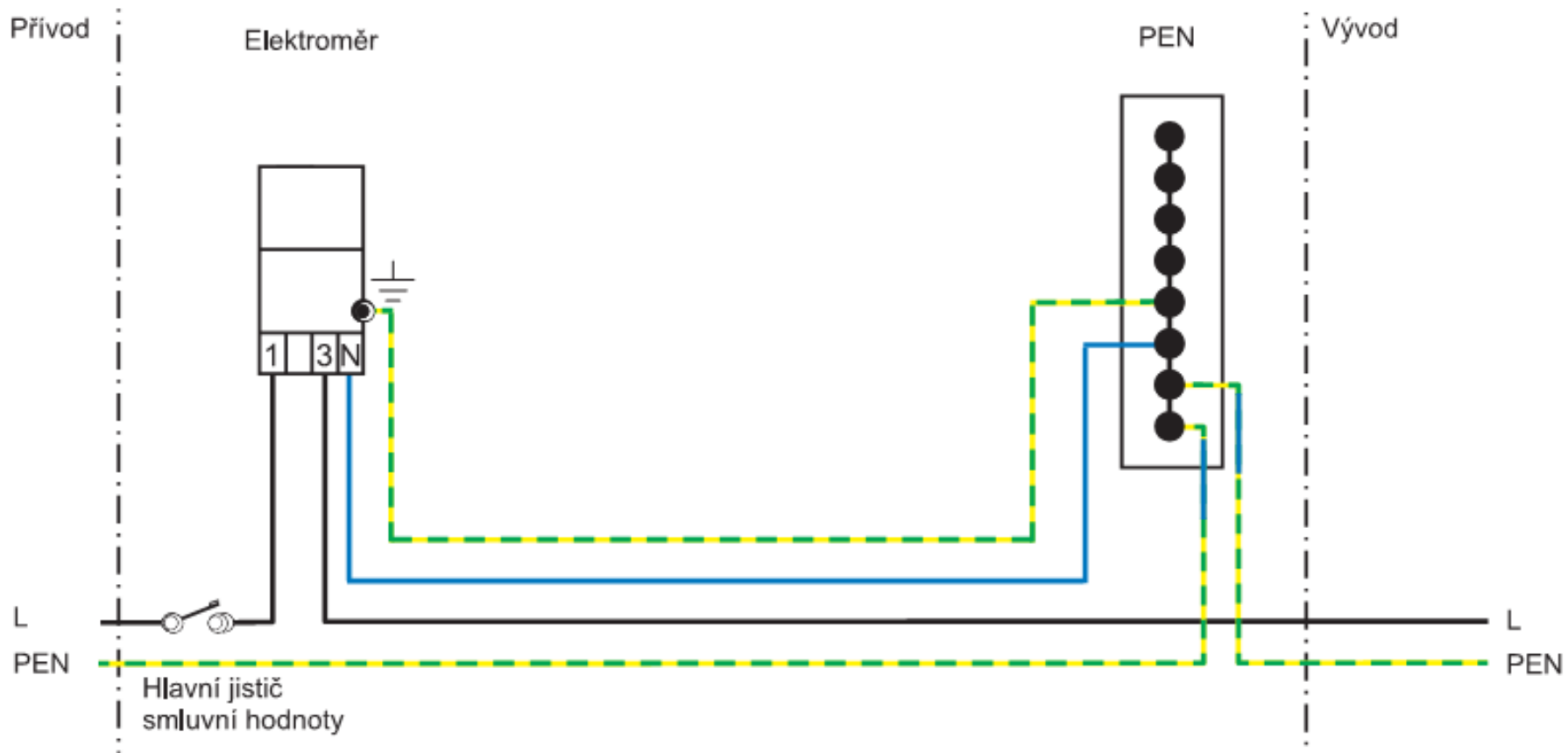
INVESTICE DO ROZVOJE VZDĚLÁVÁNÍ

CZ.1.07/1.5.00/34.0448

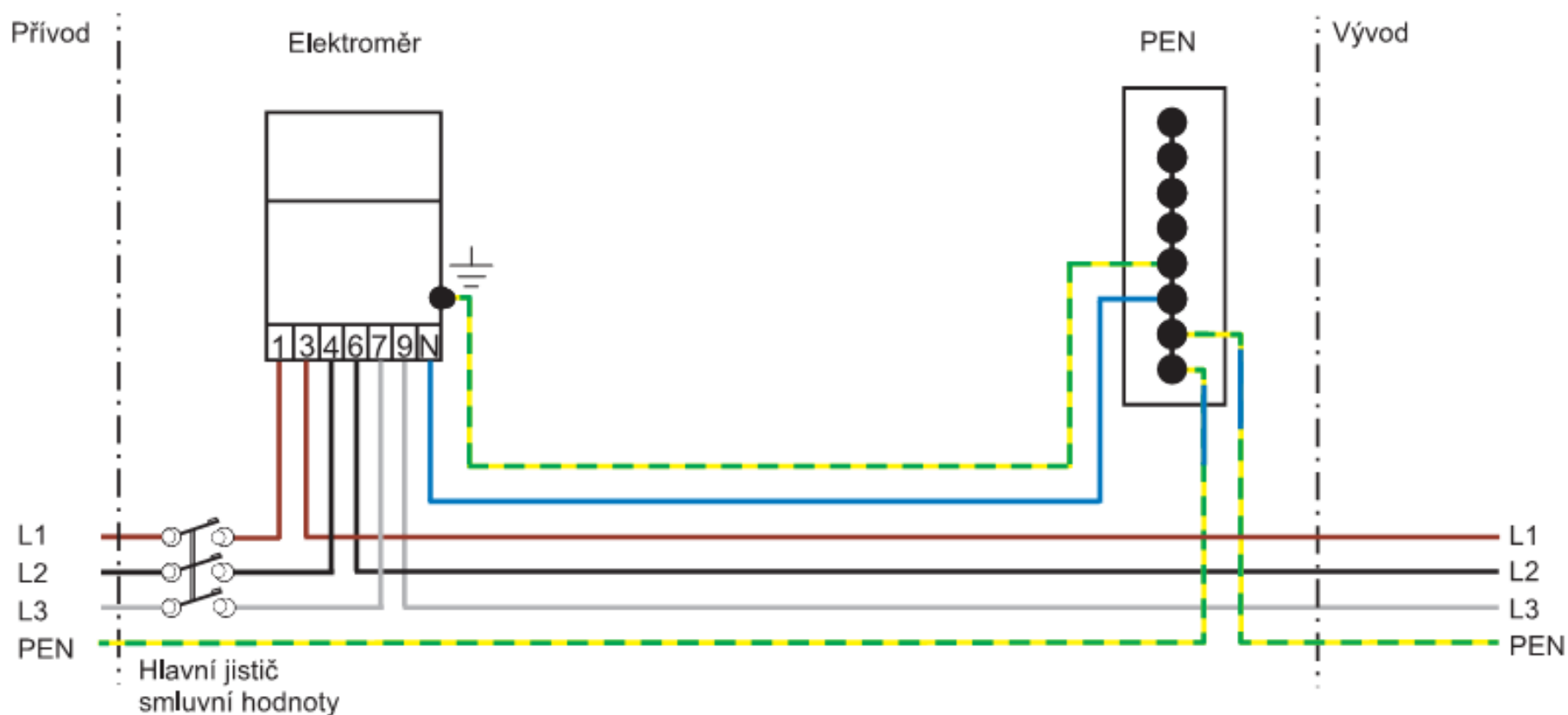
Základní typová schémata ER

Číslo projektu	CZ.1.07/1.5.00/34.0448
Číslo materiálu	ICT-IE2-2/14 Základní typová schémata ER
Název školy	Střední odborná škola elektrotechnická, Centrum odborné přípravy, Zvolenovská 537, Hluboká nad Vltavou
Autor	Bc. Radek Šestauber
Tématický celek	Rozvaděče
Ročník	2. - 4. ročník SOŠ
Datum tvorby	Květen 2013
Anotace	DUM pro seznámení se základními typovými schémata zapojení elektroměrových rozvaděčů
Metodický pokyn	Prezentace s výkladem
Pokud není uvedeno jinak, uvedený materiál je z vlastních zdrojů autora	

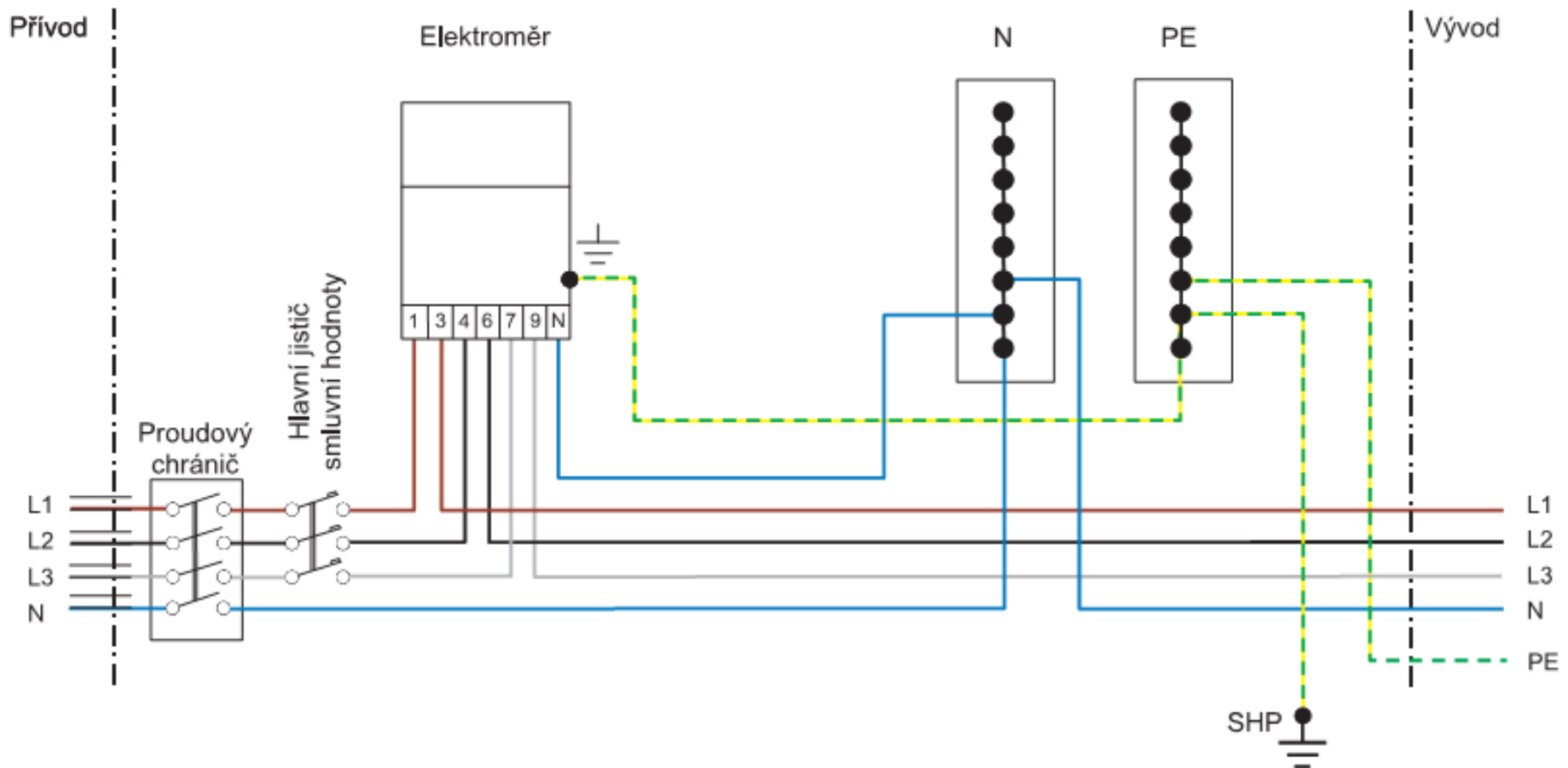
1. Schéma zapojení měření s jednofázovým jednosazbovým elektroměrem



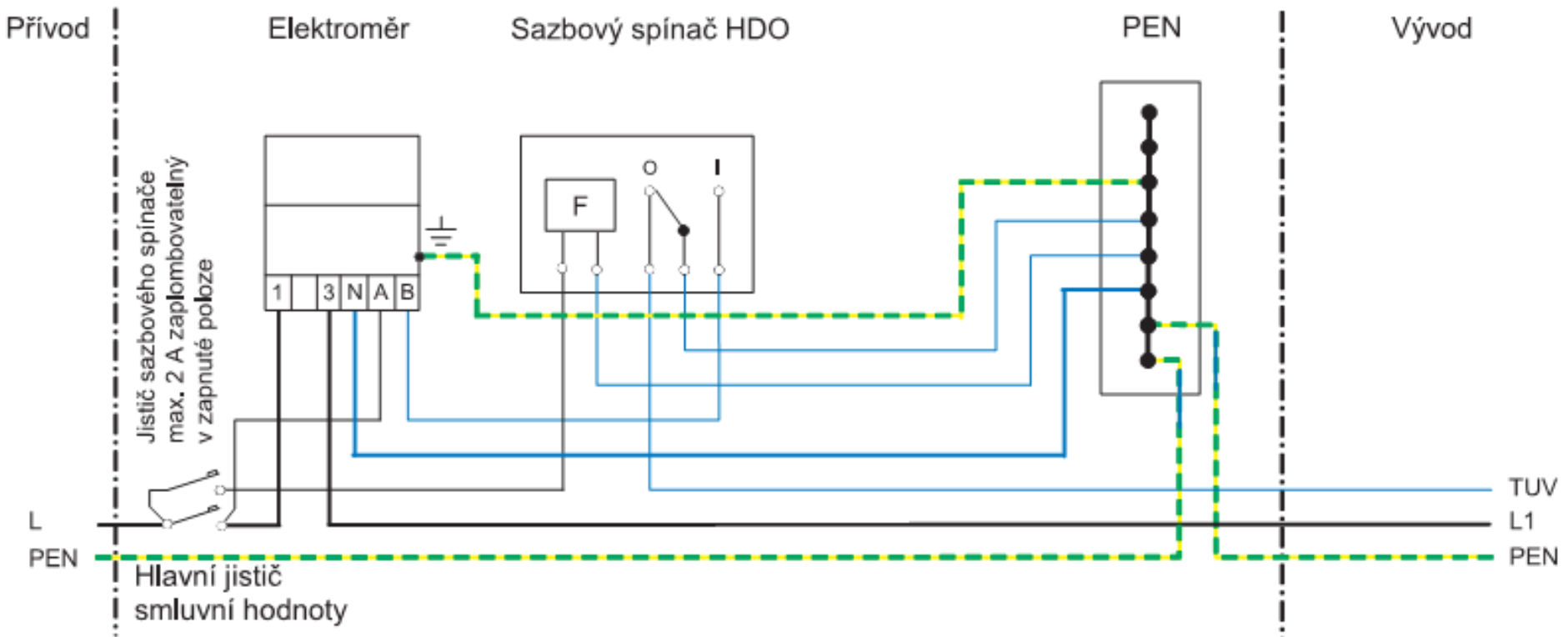
2. Schéma zapojení měření s třífázovým jednosazbovým elektroměrem



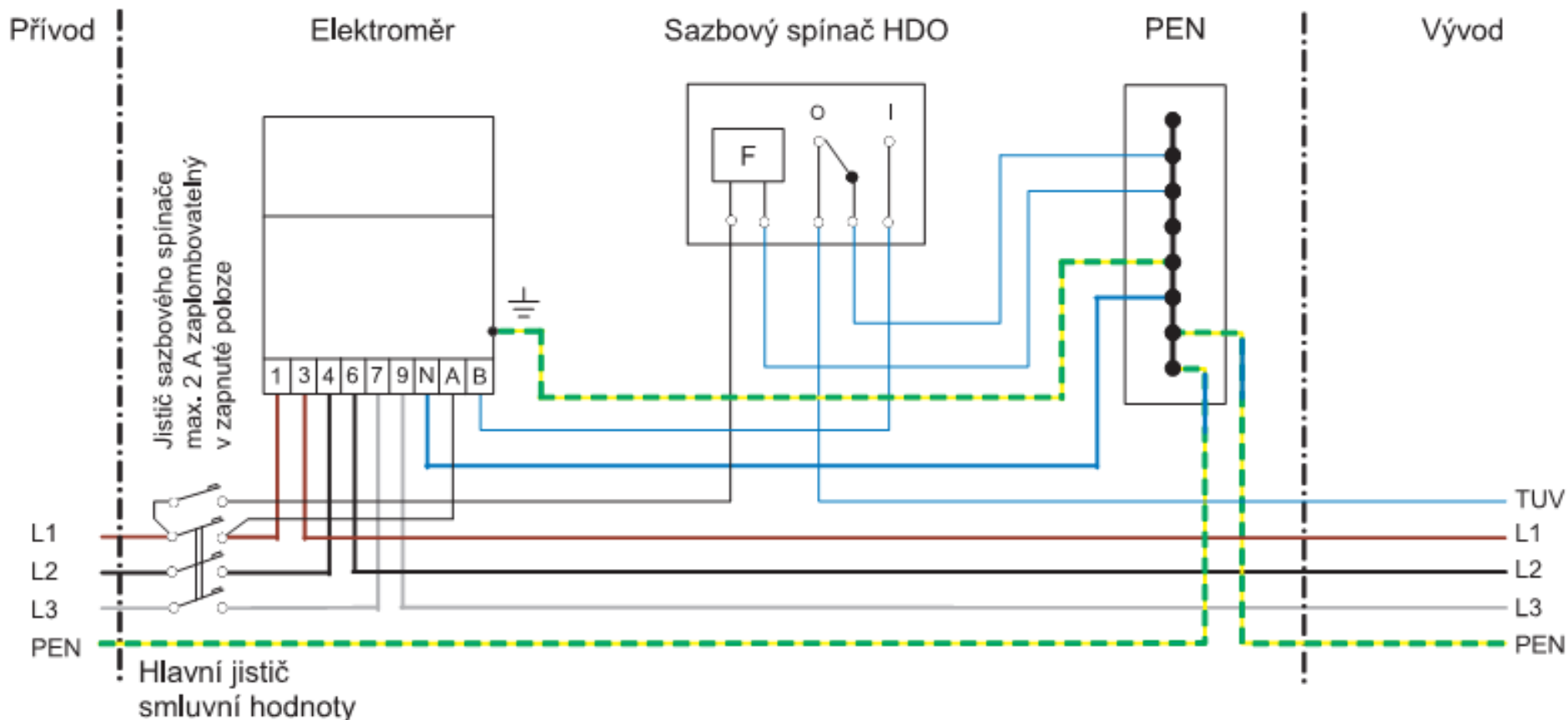
3. Schéma zapojení měření s třífázovým jednosazbovým elektroměrem – v sítích TT



4. Schéma zapojení měření s jednofázovým dvousazbovým elektroměrem a jednopovelovým přijímačem HDO



5. Schéma zapojení měření s třífázovým dvousazbovým elektroměrem a jednopovelovým přijímačem HDO



- **Seznam literatury a pramenů**
- **Požadavky na umístění, provedení a umístění měřicích souprav u zákazníka a malých výroben připojených k elektrické síti nízkého napětí - Eon**
- **Materiály jsou určeny pro bezplatné používání pro potřeby výuky a vzdělávání na všech typech škol a školských zařízení. Jakékoliv další využití podléhá autorskému zákonu.**



INVESTICE DO ROZVOJE VZDĚLÁVÁNÍ