



Střední odborná škola elektrotechnická, Centrum odborné přípravy
Zvolenovská 537, Hluboká nad Vltavou

Využití ICT pro rozvoj klíčových kompetencí

CZ.1.07/1.5.00/34.0448



CZ.1.07/1.5.00/34.0448

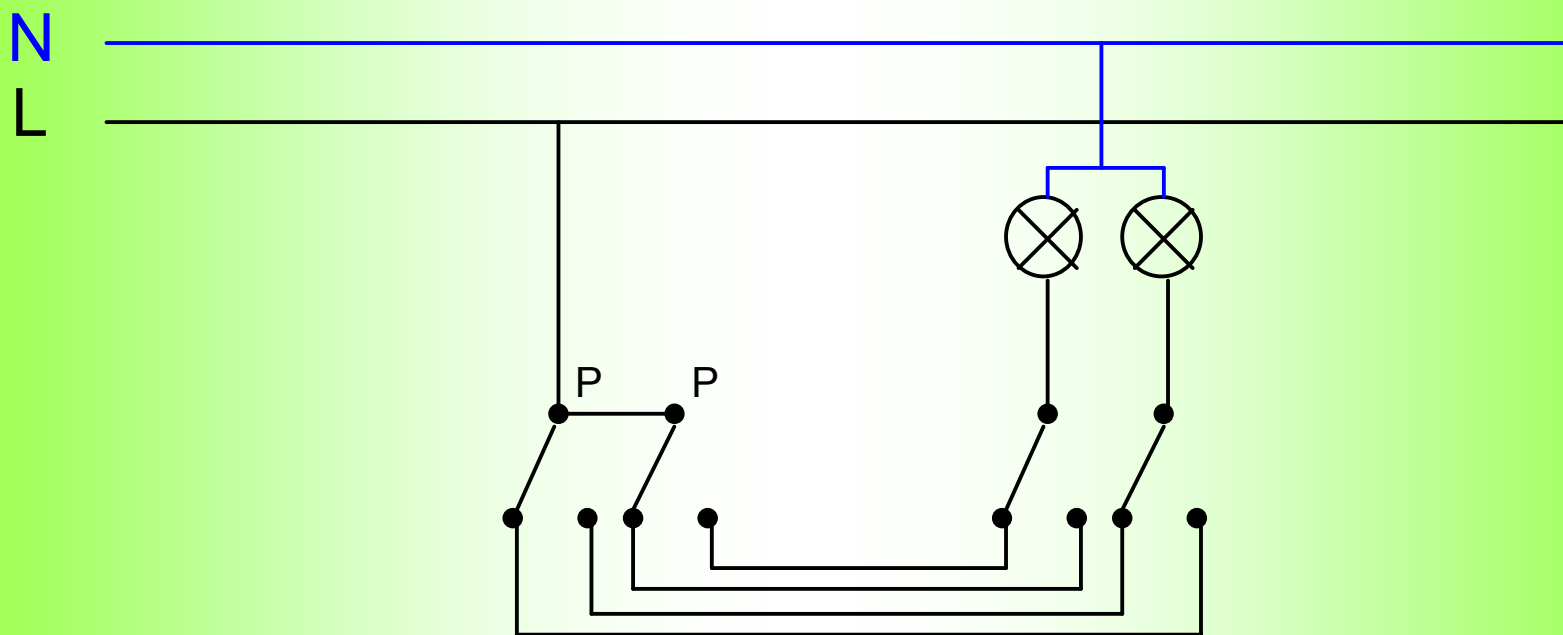
Srovnání instalací

Číslo projektu	CZ.1.07/1.5.00/34.0448
Číslo materiálu	ICT-IE3-3/2 Srovnání instalací
Název školy	Střední odborná škola elektrotechnická, Centrum odborné přípravy, Zvolenovská 537, Hluboká nad Vltavou
Autor	Bc. Radek Šestauber
Tématický celek	Inteligentní instalace
Ročník	2. - 4. ročník SOŠ
Datum tvorby	Leden 2013
Anotace	Prezentace s výkladem
Metodický pokyn	DUM pro seznámení s rozdíly mezi klasickou a inteligentní instalací
Pokud není uvedeno jinak, uvedený materiál je z vlastních zdrojů autora	

Klasická instalace

- Instalace běžně používaná
- Skládá se ze samostatných celků (ovládání osvětlení, ovládání vytápění, atd.)
- Spíná se přímo jištěný obvod daného spotřebiče
- Veškeré změny = další náklady, stavební práce, nepřehlednost instalace

Schéma klasické instalace



- Příklad ovládání osvětlení

Výhody klasické instalace

- Vhodná pro jednoduché instalace (malé bytové domy)
- Finanční nenáročnost instalace
- Široký sortiment elektroinstalačního materiálu
- Nízká cena materiálu
- Vysoké množství kvalitních firem a spolehlivých živnostníků

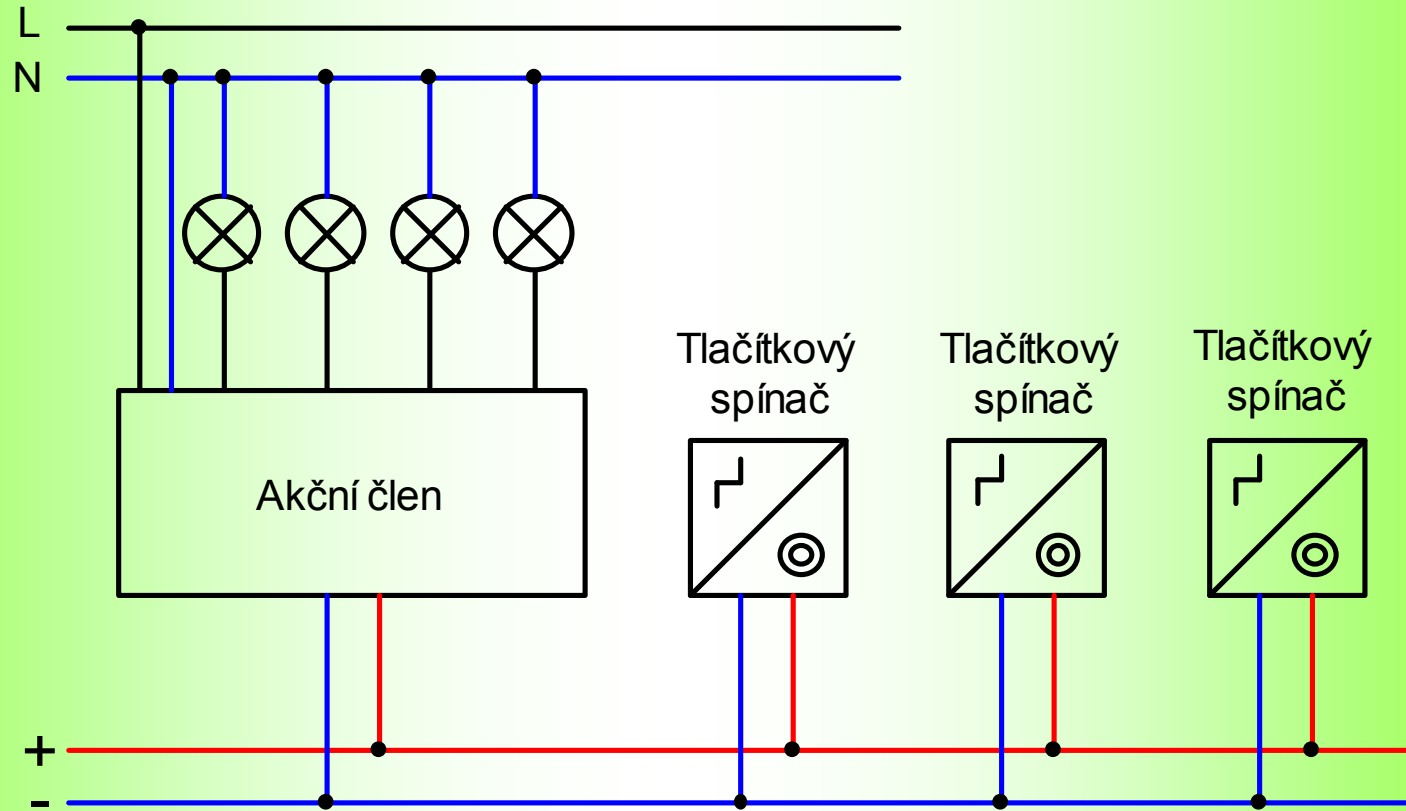
Nevýhody klasické instalace

- Vysoké náklady při změnách v instalaci
- Nepřehlednost vedení
- Malý komfort v ovládání instalace (spotřebičů)
- U náročných systémů je ovládání složité
- Problémy u propojení více systémů

Inteligentní instalace

- Řízení a ovládání všemožných technologií
- Komplexní řešení použití samostatných technologií do jednoho funkčního celku
- Automatické ovládání uceleného systému instalace
- Měření, regulace, spínání, řízení, ovládání
- Vizualizace celého systému

Schéma inteligentní instalace



- Příklad ovládání osvětlení

Výhody inteligentní instalace

- Poskytovaný komfort v ovládání a řízení
- Ideální pro velké a rozsáhlé instalace (cena)
- Přehlednost a komplexnost
- Možnost rozšíření instalace bez nutnosti staveních úprav a s nimi spojené i vyšší náklady
- Jednoduchost ovládání spotřebičů a propojení dalších systémů
- Možnost ovládání instalace pomocí mobilního telefonu, tabletu, PC, atd.
- Vysoká úspora elektrické energie (vytápění, větrání)

Nevýhody inteligentní instalace

- Nevhodná pro jednoduché a malé instalace (vysoká cena)
- Systémy málo rozšířené v ČR
- Malé množství odborných firem umožňující provedení instalace
- Vyšší cena materiálu

- **Seznam literatury a pramenů**
- **Instalační příručka iNELS firmy ElkoEP**
- **Návrhový a instalační manuál Ego-n firmy ABB**
- **Materiály jsou určeny pro bezplatné používání pro potřeby výuky a vzdělávání na všech typech škol a školských zařízeních. Jákékoliv další využití podléhá autorskému zákonu.**

