



Střední odborná škola elektrotechnická, Centrum odborné přípravy
Zvolenovská 537, Hluboká nad Vltavou

Využití ICT pro rozvoj klíčových kompetencí

CZ.1.07/1.5.00/34.0448



CZ.1.07/1.5.00/34.0448

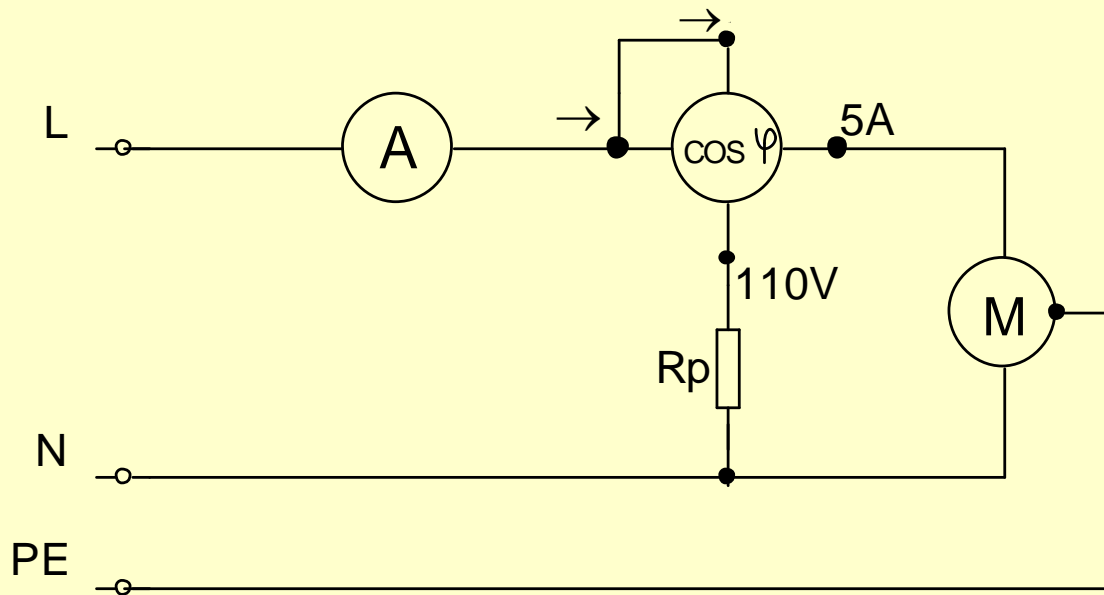
Měření elektrických veličin

Číslo projektu	CZ.1.07/1.5.00/34.0448
Číslo materiálu	ICT-EM1-1/10 Měření elektrických veličin
Název školy	Střední odborná škola elektrotechnická, Centrum odborné přípravy, Zvolenovská 537, Hluboká nad Vltavou
Autor	Josef Bohdal
Tématický celek	Měření fázového posunu – $\cos \varphi$ - 2
Ročník	2, 3 a 4. ročník SOŠ
Datum tvorby	X. 2012
Anotace	Prezentace s výkladem
Metodický pokyn	DUM pro seznámení s funkcí a možností použití a měření fázového posunu
Pokud není uvedeno jinak, uvedený materiál je z vlastních zdrojů autora	



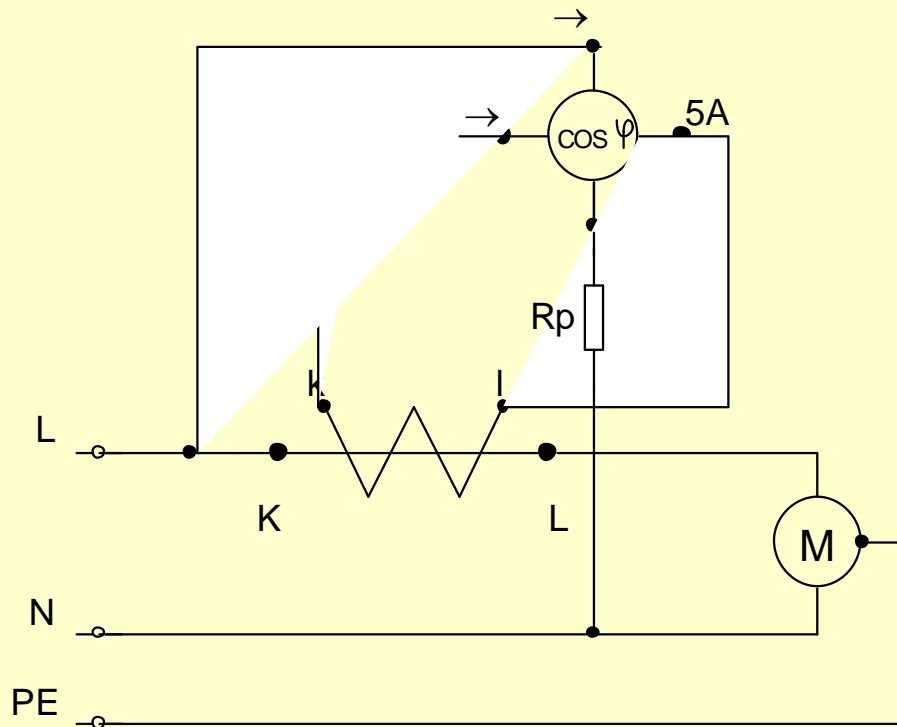
Měření fázového posunu

- Měření fázového posunu 1 fázovým fázoměrem
- Přímou metodou



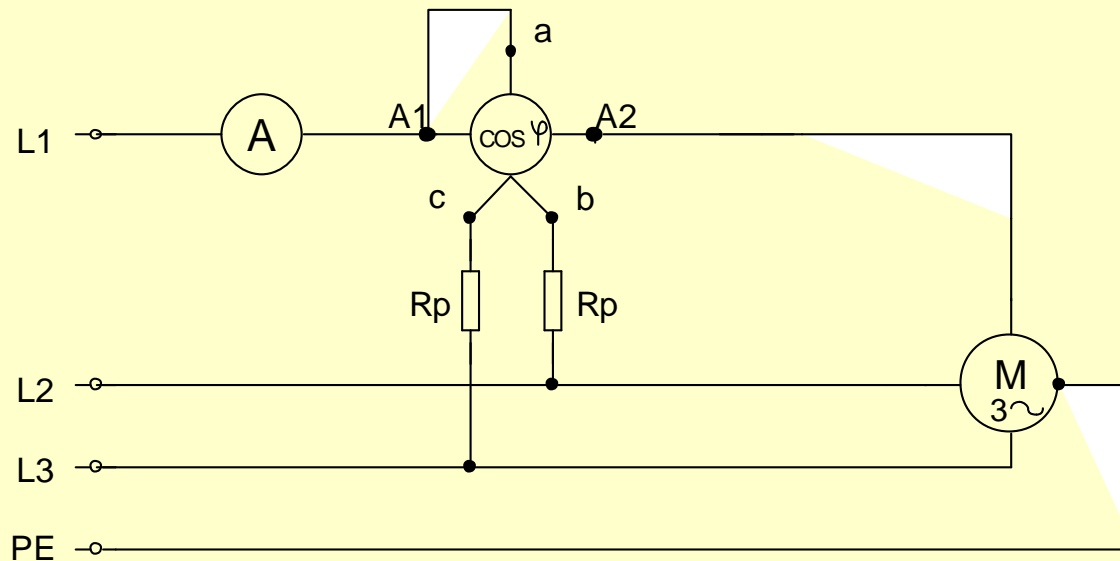
Měření fázového posunu

- Měření fázového posunu 1 fázovým fázoměrem
- Nepřímou metodou



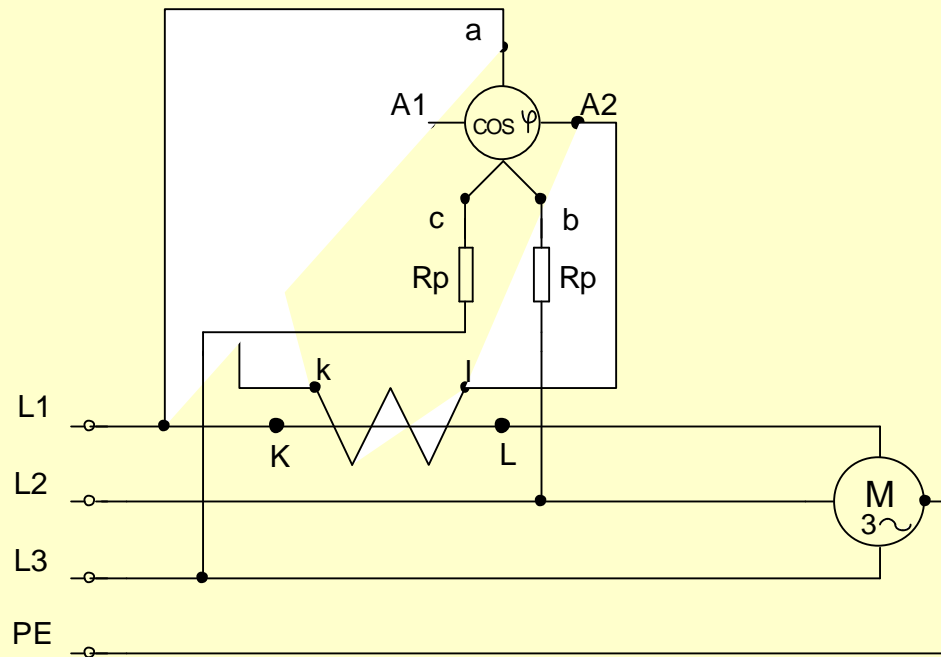
Měření fázového posunu

- Měření fázového posunu 3 fázovým fázoměrem
- Přímoou metodou



Měření fázového posunu

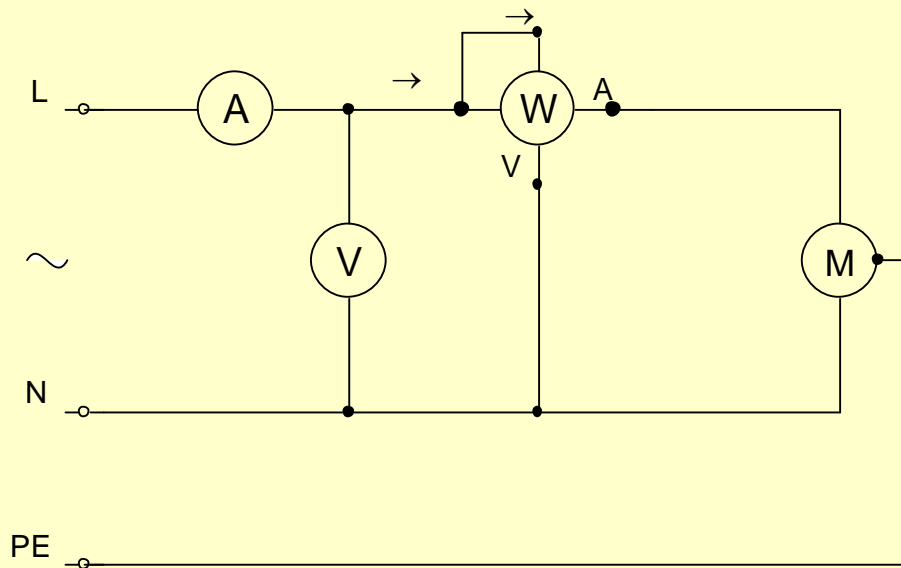
- Měření fázového posunu 3 fázovým fázoměrem
- Nepřímou metodou



Měření fázového posunu

- Měření fázového posunu 1 fázového spotřebiče nepřímou metodou (ampérmetrem, voltmetrem, wattmetrem)

$$\cos \varphi = \frac{P}{U \cdot I}$$



- **Seznam literatury a pramenů :**
- **Dílenská příručka I, Odborný text – Silnoproudá zapojení**
- **Materiály jsou určeny pro bezplatné používání pro potřeby výuky a vzdělávání na všech typech škol a školských zařízení. Jakékoliv další využití podléhá autorskému zákonu.**

