



Střední odborná škola elektrotechnická, Centrum odborné přípravy  
Zvolenovská 537, Hluboká nad Vltavou

# Využití ICT pro rozvoj klíčových kompetencí

CZ.1.07/1.5.00/34.0448



CZ.1.07/1.5.00/34.0448

## Měření elektrických veličin

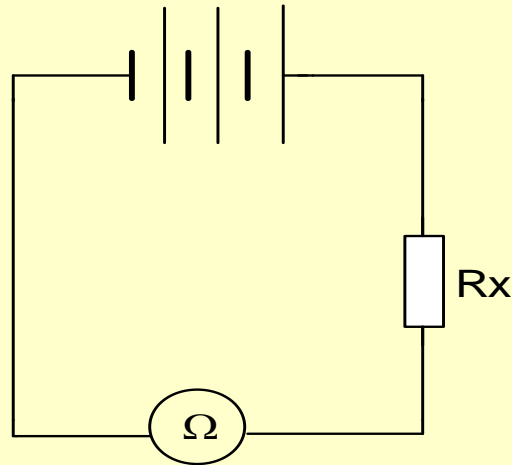
Číslo projektu	CZ.1.07/1.5.00/34.0448
Číslo materiálu	ICT-EM1-1/11 Měření elektrických veličin
Název školy	Střední odborná škola elektrotechnická, Centrum odborné přípravy, Zvolenovská 537, Hluboká nad Vltavou
Autor	Josef Bohdal
Tématický celek	Měření odporů činných a odporu uzemnění
Ročník	2, 3 a 4. ročník SOŠ
Datum tvorby	X. 2012
Anotace	Prezentace s výkladem
Metodický pokyn	DUM pro seznámení s funkcí a možnostmi použití měření odporů činných a odporu uzemnění
Pokud není uvedeno jinak, uvedený materiál je z vlastních zdrojů autora	

# Měření odporů činných

- Činný odpor můžeme změřit nepřímou metodou (ampérmetrem a voltmetrem) viz DUM 3
- **Měření činného odporu ohmetrem (analogovým) :**
- Princip : měřený odpor je přídavným předřadníkem k vlastnímu měřidlu
- Měřidlo je v principu voltmetr ocejchovaný v ohmech
- Postup měření : nastavení mechanického nekonečna, nastavení elektrické nuly

# Měření činného odporu ohmetrem (analogovým)

Schéma zapojení

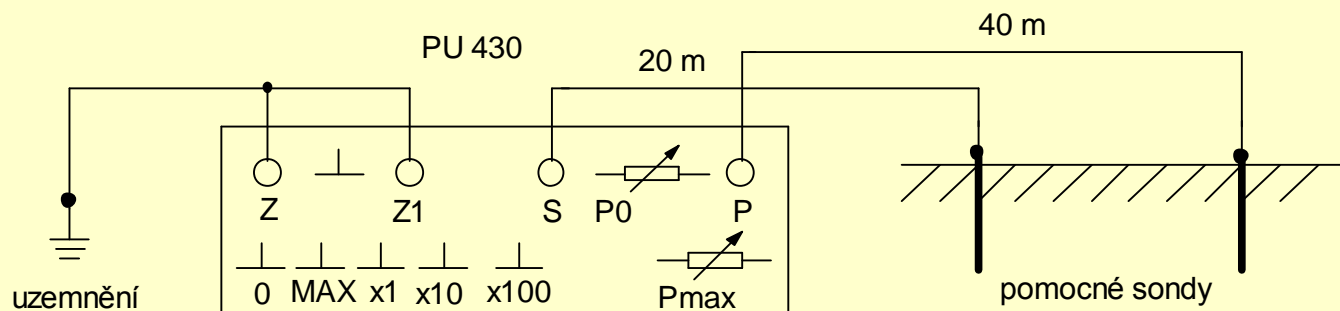


# Měření odporu uzemnění PU 430

- Postup měření
- Nastavení mechanického nekonečna
- Nastavení elektrické 0 (P0)
- Nastavení maximální výchylky (Pmax)

# Měření odporu uzemnění PU 430

- Schéma zapojení



# PU 430



- **Seznam literatury a pramenů :**
- **Dílenská příručka I, Odborný text – Silnoproudá zapojení**
- **Materiály jsou určeny pro bezplatné používání pro potřeby výuky a vzdělávání na všech typech škol a školských zařízení. Jakékoliv další využití podléhá autorskému zákonu.**

