



Střední odborná škola elektrotechnická, Centrum odborné přípravy
Zvolenovská 537, Hluboká nad Vltavou

Využití ICT pro rozvoj klíčových kompetencí

CZ.1.07/1.5.00/34.0448



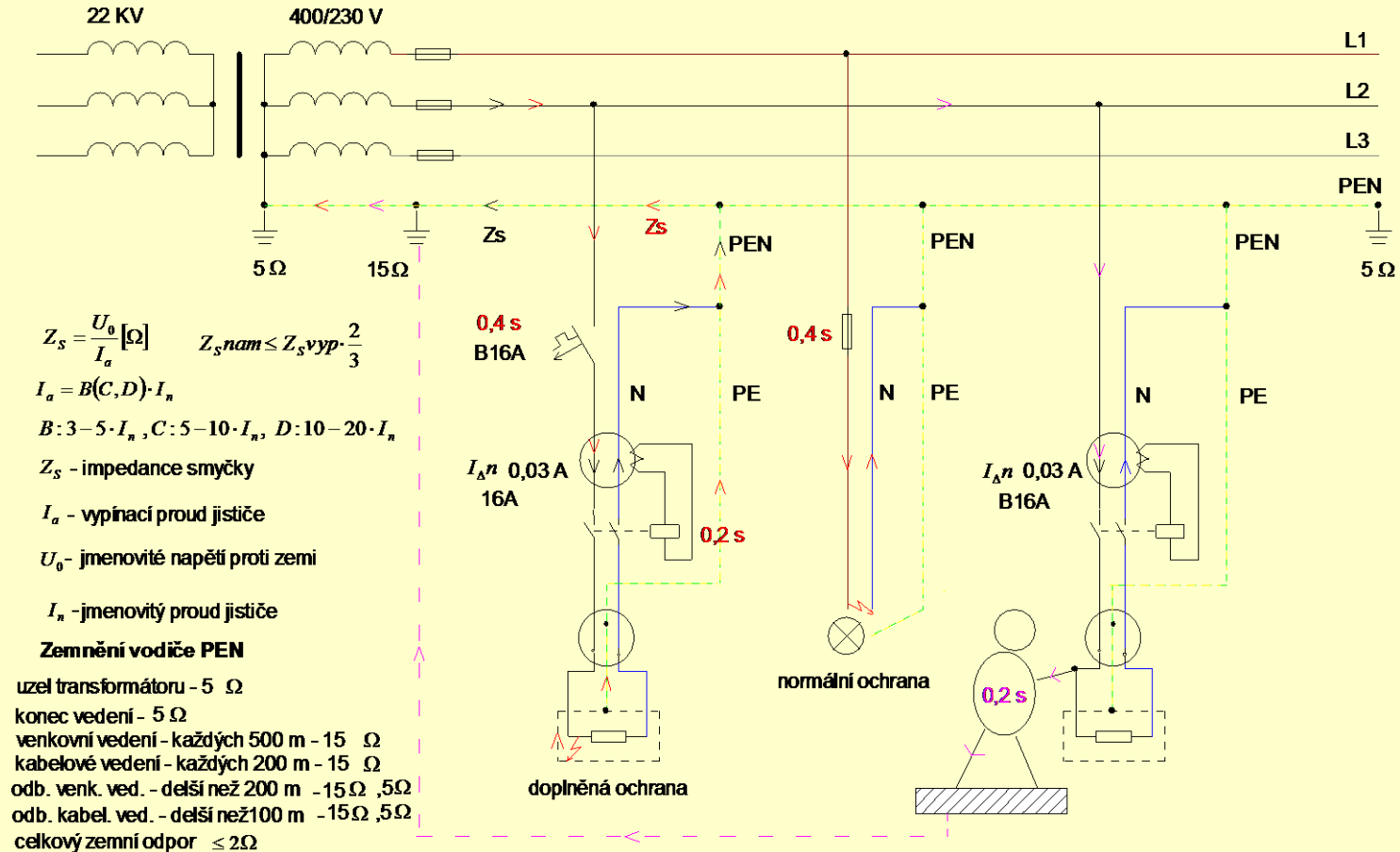
CZ.1.07/1.5.00/34.0448

Měření elektrických veličin

Číslo projektu	CZ.1.07/1.5.00/34.0448
Číslo materiálu	ICT-EM1-1/8 Měření elektrických veličin
Název školy	Střední odborná škola elektrotechnická, Centrum odborné přípravy, Zvolenovská 537, Hluboká nad Vltavou
Autor	Josef Bohdal
Tématický celek	Měření impedanční smyčky Z_S
Ročník	2, 3 a 4. ročník SOŠ
Datum tvorby	X. 2012
Anotace	Prezentace s výkladem
Metodický pokyn	DUM pro seznámení s funkcí a možnostmi měření impedanční smyčky Z_S
Pokud není uvedeno jinak, uvedený materiál je z vlastních zdrojů autora	

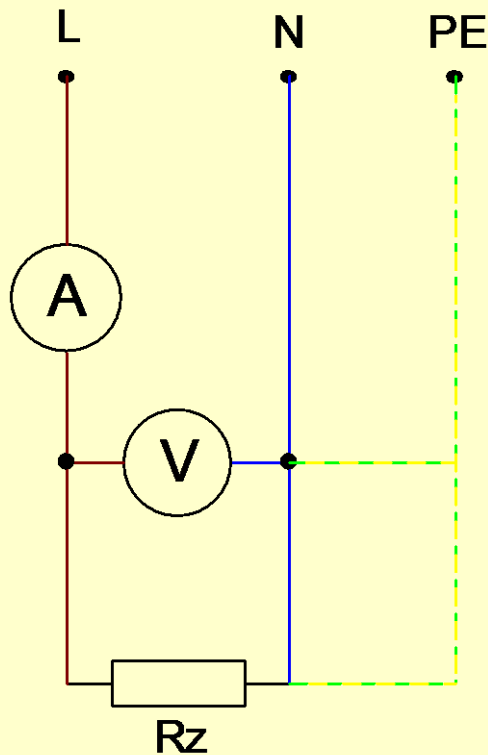
Ochrana automatickým odpojením od zdroje v sítích TN-C-S

Ochrana automatickým odpojením od zdroje v sítích TN - C - S



Měření impedanční smyčky Z_S

- Měření impedanční smyčky nepřímou metodou



$$Z_S = \frac{\Delta U}{I} [\Omega]$$

$$\Delta U = U_N - U_Z [\text{V}]$$

Měření impedanční smyčky Z_S

- Měření impedanční smyčky Z_S přímou metodou digitálním měřícím přístrojem PU 180
- Měříme impedanční smyčku pod napětím
- Měříme mezi fází a vodičem N
- Měříme mezi fází a vodičem PE
- Měříme mezi fází a vodičem PEN

Měření impedanční smyčky Z_S

- Měření impedanční smyčky Z_S přímou metodou digitálním měřícím přístrojem PU 180 :
- Připojíme měřící šňůry na L a N (L a PE)
- Na přístroji se na displeji objeví napětí měřeného zdroje
- Stiskneme tlačítko „Start“
- Impedanční smyčkou proteče až 20 A pod dobu několik ms
- Na displeji se objeví výsledný odpor smyčky

Měření impedanční smyčky Z_S

- Naměřená impedanční smyčka Z_{snam} se porovná s impedanční smyčkou vypočtenou Z_{svyp}
- $B(C,D)$ – vypínací charakteristika jističe
- I_n – jmenovitý proud jističe

$$Z_{snam} \leq Z_{svyp} \cdot \frac{2}{3} \quad Z_{svyp} = \frac{U_o}{I_a} [\Omega] \quad I_a = B(C, D) \cdot I_n$$

- **Seznam literatury a pramenů :**
- **Dílenská příručka I, Odborný text – Silnoproudá zapojení**
- **Materiály jsou určeny pro bezplatné používání pro potřeby výuky a vzdělávání na všech typech škol a školských zařízení. Jakékoliv další využití podléhá autorskému zákonu.**

